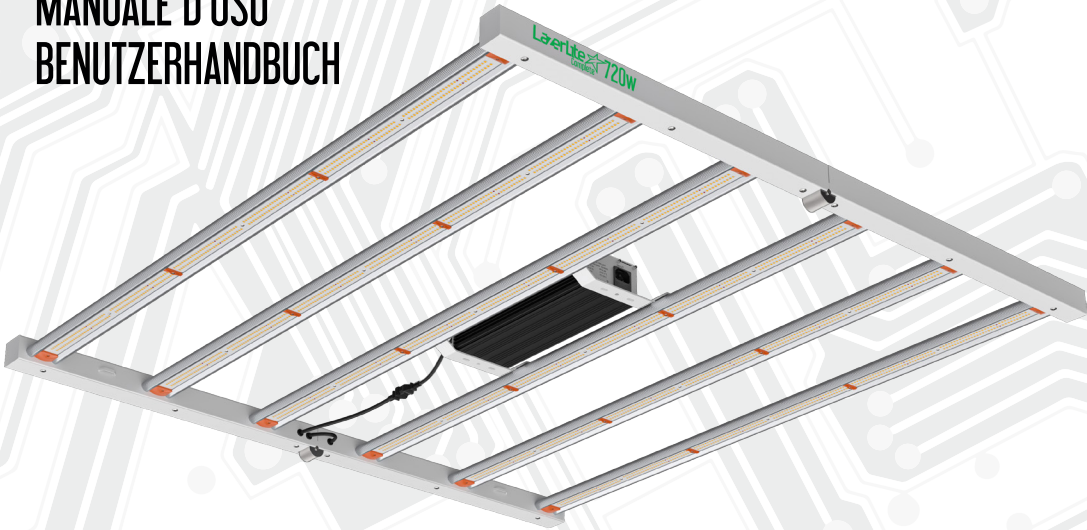


LærLite Complete 720W

USER MANUAL
MANUAL DE USUARIO
MANUEL D'UTILISATION
MANUALE D'USO
BENUTZERHANDBUCH



COMPLETE LED LUMINAIRE WITH CONTROLLABLE AND ADJUSTABLE 720W LED DRIVER
LUMINARIA LED COMPLETA CON DRIVER LED 720W CONTROLABLE Y REGULABLE
LUMINAIRE LED COMPLET AVEC DRIVER LED 720W CONTRÔLABLE ET DIMMABLE
APPARECCHIO LED COMPLETO DI DRIVER DA 720W CONTROLLABILE E DIMMERABILE
LED-LEUCHTE KOMPLETT MIT STEUERBAREM UND DIMMBAREM 720W LED-TREIBER



1. Product Description	3
2. Safety Recommendations	4
3. Package Includes	5
4. Product Specifications	5
5. Product Installation	6
6. Maintenance	7



1. Descripción del producto	8
2. Recomendaciones de seguridad	9
3. El paquete incluye	10
4. Especificaciones del producto	10
5. Instalación del producto	11
6. Mantenimiento	12



1. Description du produit	13
2. Recommandations de sécurité	14
3. Contenu de l'emballage	15
4. Spécifications du produit	15
5. Installation du produit	16
6. Maintenance	17



1. Descrizione del prodotto	18
2. Raccomandazioni di sicurezza	19
3. Il pacchetto comprende	20
4. Specifiche del prodotto	20
5. Installazione del prodotto	21
6. Manutenzione	22



1. Produkt Beschreibung	23
2. Sicherheitsempfehlungen	24
3. Paket enthält	25
4. Produktspezifikationen	25
5. Produkt Einbau	26
6. Wartung	27

1. Product Description

This LED fixture is for indoor use only (climate-controlled indoor farms and grow rooms). This is not meant for use in dwellings for general or architectural purpose illumination. The spectrum output for this LED fixture is specially designed and manufactured for horticulture use only. Any use other is considered unintended use.



- The picture is for reference only.

2. Safety Recommendations

Please carefully read recommendations and warnings before installing and using the LED fixture!

The installation and use of the LED fixture is the responsibility of the end user. Incorrect use or installation can lead to failure and damage to the LED fixture.

The warranty shall become void if the product and/or electronic components are damaged due to incorrect installation.



WARNING

- Always adhere to the local building and electrical codes (local rules and regulations) when installing or using the LED fixture.
- Do not open or disassemble the LED fixture as it contains no serviceable parts inside. Opening and/or modifying the LED fixture can be dangerous and will void the warranty.
- Connect the system only to the power sources of the appropriate voltage using the plug received with the fixture.
- Always switch off the main voltage before commencing installation or maintenance work. Let the fixture cool down for at least 20-30 minutes before proceeding, as it gets hot while operating, especially the heatsink and LEDs.
- Never look directly into the light source while fixture is turned on. Doing so can cause damage to the eyes. Special glasses are recommended while being in the grow facility with the grow light fixture turned on.
- Do not use the product when either the fixture or its power cable are damaged. Modifications to the cables can lead to unwanted electromagnetic effects which may damage the product.
- Do not defeat the safety purpose of a grounding or polarized plug by removing ground pins or using unsafe adapters. You may replace the power cable with correctly rated cable only.
- Protect power cables from being pinched, walked on, or otherwise damaged. Be especially careful where the power cable enters the power outlet and the unit.
- Always disconnect the LED fixture from mains before performing any maintenance.

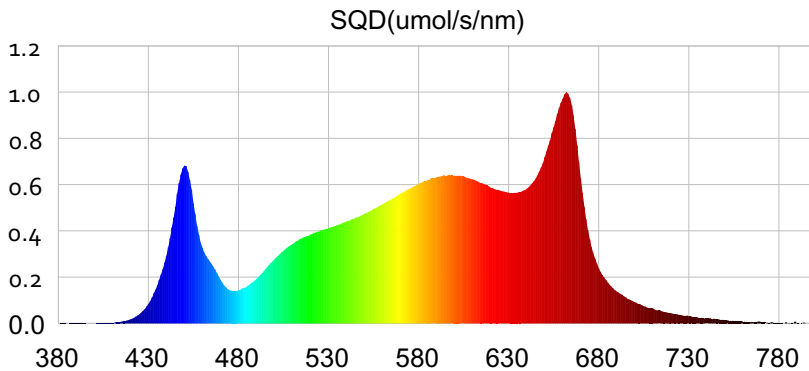
Do not use the LED fixture near flammable, explosive or reactive substances. Do not use sulfur vaporizers or water misters.

3. Package Includes

- 720W Led Driver
- LED Horticulture Light Fixture x1
- 1/8" Rope Ratchet x4
- Brackets x2
- Screws x8

4. Product Specifications

Efficacy	2,7 $\mu\text{mol}/\text{J}$
Number of light bars	6 bars
LED Quantity	1992 pcs
Mounting Height	>15 cm above canopy
Thermal Management	Passive
Lifetime	50.000 hrs
Power Factor	>90%
Colour Rendering Index	80ra
Ambient Temperature	-25 - 40 °C
Dimensions	1067 x 1105 x 54 mm
Warranty	3 years



The LED series features a perfect blend of both full-spectrum white LED diodes and red LED diodes. This results in the perfect spectrum for all phases of growth. The mix of white and red LEDs result in a relatively high ratio of bluish light. Blue light keeps your crop tight and compact in the vegetative stage and adds to optimal morphogenesis and light uptake by the plant.

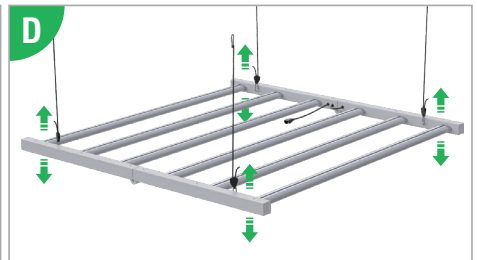
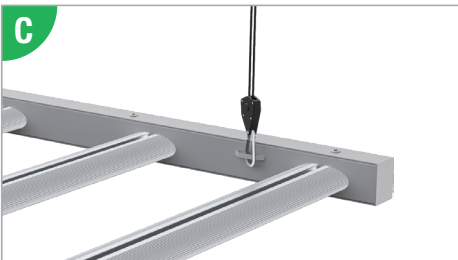
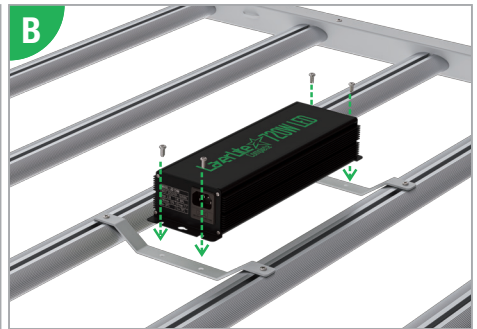
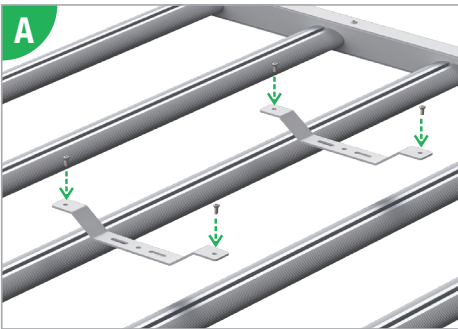
5. Product Installation

Preparation for installation

- Refer to your light plan. Arrange the place for the fixture to be mounted. Prepare appropriate “hangers” or any other tools to hang the fixture.
- Take caution when handling light bars. Ensure the LED array does not come in contact with sharp objects or force that may damage the diodes. Unbox and unfold the fixture, then place it on flat, stable surface.
- Bring any additional tools and/or hardware that may be required to mount the fixture.
- Switch off the main voltage.

Fixture installation

- Fasten mounting bracket on LED light strip by 4 screws. (A)
- Fasten Power Supply on mounting bracket by 4 screws. Only connect to Digital Ballast (Never connect directly to mains input). (B)
- The LED fixture comes equipped with 8 hanging points. Use Rope Ratchet to pass through the hanging point of the LED fixture, and then fix the other end of Rope Ratchet on the ceiling of the greenhouse. (C)
- Distribute the fixture weight evenly so fixture hangs level. Upwards and downwards according to your crop height. (D)
- The product is equipped with a power cord. Firstly connect the fixture with a power cable. Only then plug the power cable into the electrical socket, and you are ready to go



6. Maintenance

In the event that the product is defective or damaged, contact the reseller from whom you purchased the fixture.



WARNING

- Do not clean the LED fixture with detergents, abrasives, and/or any other aggressive substances, such as solvents, acetone, alcohol, alkaline cleaners, windows cleaners, and similar.
- Regularly check the power cables of the fixture to ensure it is undamaged and safe to use.
- Check the product regularly for the build-up of dust and dirt. Clean the product if necessary.
- To limit degradation, avoid touching the diodes with your hands, even in a powered-off state.



CAUTION

- Always switch off the main voltage before commencing installation and/or maintenance work.
- High voltage: risk of fire & risk of shock.
- Do not connect or disconnect the LED fixture under load.
- Don't touch. Fixture reaches high temps while in use. Always wait 20 - 30 minutes for the fixture to cool down.
- Never open or disassemble the product. It will void the warranty and will break the water-tight seal.
- The fixture and power supply are UL 8800 rated but are not designed to be submerged in water.

CLEANING INSTRUCTIONS:

When cleaning, make sure you have unplugged the LED fixture and allow to it cool to room temperature. Do not open the retaining clips when cleaning. The LED fixture can be cleaned with a feather duster or a soft damp cloth. You should plug in the lighting fixture after it has been completely dried.

1. Descripción del producto

Este dispositivo LED es para uso exclusivo en interiores (granjas y salas de cultivo interiores con control climático). No está destinado para su uso en viviendas para iluminación general o arquitectónica. El espectro de salida para este dispositivo LED está especialmente diseñado y fabricado solo para uso en horticultura. Cualquier otro uso se considera un uso no previsto.



- La imagen es solo de referencia.

2. Recomendaciones de seguridad

Lea atentamente las recomendaciones y advertencias antes de instalar y utilizar el dispositivo LED.

La instalación y el uso del dispositivo LED son responsabilidad del usuario final. El uso o la instalación incorrectos pueden provocar fallos y daños en el dispositivo LED.

La garantía quedará anulada si el producto y/o los componentes electrónicos se dañan debido a una instalación incorrecta.



ADVERTENCIA

- Respete siempre los códigos eléctricos y de construcción locales (normas y reglamentos locales) al instalar o utilizar el dispositivo LED.
- No abra ni desmonte el dispositivo LED, ya que no contiene piezas que puedan repararse en su interior. Abrir y/o modificar el dispositivo LED puede ser peligroso y anulará la garantía.
- Conecte el sistema únicamente a las fuentes de alimentación del voltaje adecuado mediante el enchufe que se suministra con el dispositivo.
- Desconecte siempre el voltaje principal antes de comenzar la instalación o trabajo de mantenimiento. Deje que el dispositivo se enfríe durante al menos 20-30 minutos antes de continuar, ya que se calienta durante el funcionamiento, especialmente el disipador térmico y los LED.
- Nunca mire directamente a la fuente de luz mientras el dispositivo esté encendido. Hacerlo puede causar daños en los ojos. Se recomienda el uso de gafas especiales mientras se esté en la instalación de cultivo con la lámpara de cultivo encendida.
- No utilice el producto si el dispositivo o el cable de alimentación están dañados. Las modificaciones en los cables pueden provocar efectos electromagnéticos no deseados que pueden dañar el producto.
- No anule el propósito de seguridad de un enchufe polarizado o con toma de tierra retirando las clavijas de tierra o utilizando adaptadores no seguros. Solo puede sustituir el cable de alimentación por un cable de la clasificación correcta.
- Proteja los cables de alimentación para que no se pellizquen, se pisen o se dañen de otro modo. Tenga especial cuidado con la entrada del cable de alimentación a la toma de alimentación y a la unidad.
- Desconecte siempre el dispositivo LED de la entrada red eléctrica antes de realizar cualquier tipo de mantenimiento.

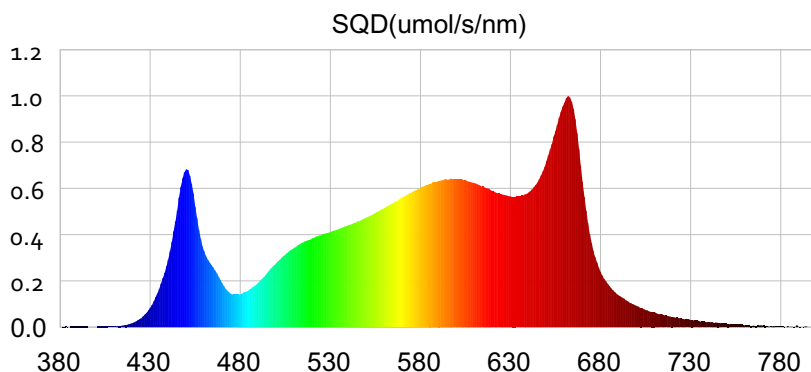
No utilice el dispositivo LED cerca de sustancias inflamables, explosivas o reactivas. No use calentadores de azufre ni de agua.

3. El paquete incluye

- 720W Led Driver
- 1 dispositivo LED para horticultura
- 4 poleas de sujeción de 1/8 pulgadas (0,3175 cm)
- 2 soportes
- 8 tornillos

4. Especificaciones del producto

Eficiencia	2,7 $\mu\text{mol/J}$
Número de barras de luz	6 barras
Cantidad de LED	1992 pcs
Altura de montaje	>15 cm por encima de la cubierta
Gestión térmica	Pasiva
Vida útil	50.000 hrs
Factor de potencia	>90%
Índice de reproducción cromática	80ra
Temperatura ambiente	-25 - 40 °C
Dimensiones	1067 x 1105 x 54 mm
Garantía	3 años



La serie LED ofrece una mezcla perfecta de diodos LED blancos de espectro completo y diodos LED rojos. Esto da como resultado el espectro perfecto para todas las fases de crecimiento. La mezcla de LEDs blancos y rojos produce una proporción relativamente alta de luz azulada. La luz azul mantiene su cultivo apretado y compacto en la etapa vegetativa y contribuye a una morfogénesis óptima y la absorción de luz por la planta.

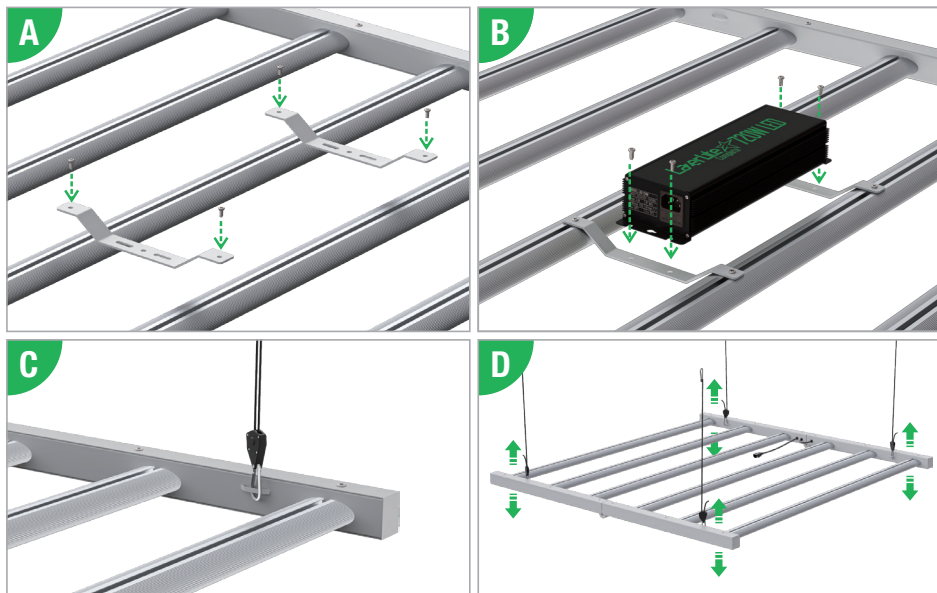
5. Instalación del producto

Preparación para la instalación

- Consulte el plan de iluminación. Disponga el lugar para el montaje del dispositivo. Prepare las poleas de sujeción apropiadas o cualquier otra herramienta para colgar el dispositivo.
- Tenga cuidado al manipular las barras de luz. Asegúrese de que el conjunto de LEDs no entra en contacto con objetos afilados o duros que puedan dañar los diodos. Desembale y despliegue el dispositivo y colóquelo en una superficie plana y estable.
- Lleve consigo cualquier herramienta adicional y/o hardware que pueda ser necesario para montar el dispositivo.
- Desconecte el voltaje principal.

Instalación del dispositivo

- Fije el soporte de montaje en la tira de luces LED con 4 tornillos. (A)
- Fije la fuente de alimentación al soporte de montaje con 4 tornillos. Conéctelo solo a un balastro digital (no lo conecte nunca directamente a la entrada de red). (B)
- El dispositivo LED viene equipado con 8 puntos de suspensión. Utilice la polea de sujeción para pasar por el punto de suspensión del dispositivo LED y, a continuación, fije el otro extremo de la polea de sujeción en el techo del invernadero. (C)
- Distribuya el peso del dispositivo de manera uniforme para que el LED cuelgue nivelado, hacia arriba y hacia abajo según la altura de su cosecha. (D)
- El producto está equipado con un cable de alimentación. En primer lugar, conecte el dispositivo con un cable de alimentación. A continuación, enchufe el cable de alimentación a la toma de corriente y ya estará listo para empezar a usarlo.



6. Mantenimiento

En caso de que el producto esté defectuoso o dañado, póngase en contacto con el distribuidor al que adquirió el dispositivo.



ADVERTENCIA

- No limpie el dispositivo LED con detergentes, abrasivos u otras sustancias agresivas, como disolventes, acetona, alcohol, limpiadores alcalinos, limpiador de cristales y similares.
- Compruebe regularmente los cables de alimentación del dispositivo para asegurarse de que no están dañados y de que se pueden utilizar de forma segura.
- Compruebe el producto con regularidad para comprobar si hay acumulación de polvo y suciedad. Limpie el producto si fuera necesario.
- Para limitar la degradación, evite tocar los diodos con las manos, incluso cuando esté apagado.



PRECAUCIÓN

- Desconecte siempre el voltaje principal antes de comenzar la instalación y/o los trabajos de mantenimiento.
- Alta tensión: riesgo de incendio y riesgo de descarga eléctrica.
- No conecte ni desconecte el dispositivo LED bajo carga.
- No tocar. El dispositivo alcanza altas temperaturas durante su uso. Espere siempre entre 20 y 30 minutos para que el dispositivo se enfríe.
- No abra ni desmonte nunca el producto. Anulará la garantía y romperá el sello hermético.
- El dispositivo y la fuente de alimentación tienen la clasificación UL 8800, pero no están diseñados para sumergirse en agua.

INSTRUCCIONES DE LIMPIEZA:

Al limpiarlo, asegúrese de que ha desenchufado el dispositivo LED y deje que se enfríe a temperatura ambiente. No abra las pinzas de sujeción para la limpieza. El dispositivo LED se puede limpiar con un plumero o un paño suave y húmedo. Enchufe el dispositivo de iluminación después de que se haya secado por completo

1. Description du produit

Ce luminaire LED est destiné uniquement à un usage intérieur (fermes et chambres de culture d'intérieur à climat contrôlé). Il n'est aucunement destiné à être utilisé dans des habitations pour un éclairage général ou architectural. Le spectre de sortie de ce luminaire LED est spécialement conçu et fabriqué pour une utilisation horticole uniquement. Toute autre utilisation est considérée non conforme.



- L'image est uniquement à titre de référence.

2. Recommandations de sécurité

Veuillez lire attentivement les recommandations et les mises en garde avant d'installer et d'utiliser le luminaire LED !

L'installation et l'utilisation du luminaire LED relèvent de la responsabilité de l'utilisateur final. Une utilisation ou une installation incorrecte peut entraîner une défaillance et endommager le luminaire LED.

La garantie sera annulée si le produit et/ou les composants électroniques sont endommagés suite à une installation incorrecte.



MISES EN GARDE

- Respectez toujours les codes locaux de construction et d'électricité (normes et réglementations locales) lors de l'installation ou de l'utilisation du luminaire LED.
- N'ouvrez pas et ne démontez pas le luminaire LED car il ne contient aucune pièce réparable. Ouvrir et/ou modifier le luminaire LED peut être dangereux et annule la garantie.
- Connectez le système uniquement aux sources d'alimentation de tension appropriée en utilisant la fiche livrée avec le luminaire.
- Débranchez toujours l'alimentation électrique principale avant de commencer les travaux d'installation ou d'entretien. Laissez le luminaire refroidir au moins 20 à 30 minutes avant de poursuivre, car il chauffe pendant son fonctionnement, notamment le dissipateur thermique et les LED.
- Ne regardez jamais directement la source lumineuse lorsque le luminaire est allumé. Cela peut provoquer des lésions oculaires. L'utilisation de lunettes spéciales est recommandée lorsque vous êtes dans l'installation de culture et le luminaire est allumé.
- N'utilisez pas le produit si l'appareil ou son cordon d'alimentation est endommagé. Toute modification des cordons peut provoquer des effets électromagnétiques indésirables susceptibles d'endommager le produit.
- Ne neutralisez pas l'objectif de sécurité de la fiche polarisée ou de mise à la terre en retirant les broches de terre ou en utilisant des adaptateurs dangereux. Vous ne pouvez remplacer le câble d'alimentation que par un câble de valeur nominale correcte.
- Protégez les câbles d'alimentation pour qu'ils ne soient pas pincés, piétinés ou autrement endommagés. Faites particulièrement attention à l'endroit où le câble d'alimentation entre dans la prise de courant et dans l'appareil.
- Débranchez toujours le luminaire LED du courant avant d'effectuer toute opération de maintenance.

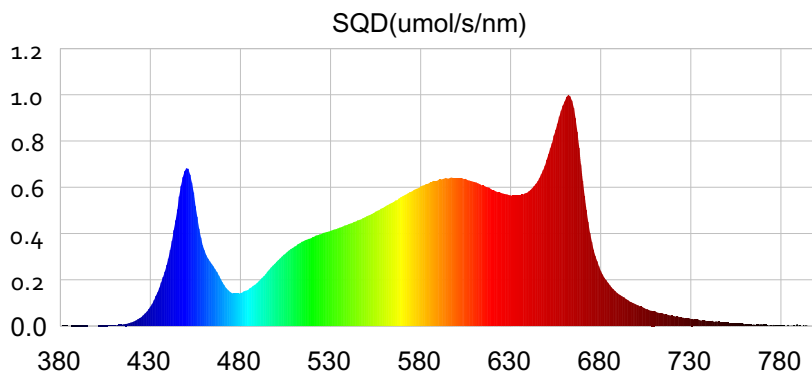
N'utilisez pas le luminaire LED à proximité de substances inflammables, explosives ou réactives. N'utilisez pas de vaporisateurs de soufre ou de brumisateurs d'eau.

3. Contenu de l'emballage

- 720W Led Driver
- Luminaire horticole LED x1
- Corde à cliquet 1/8» x4
- Supports x2
- Vis x8

4. Spécifications du produit

Efficacité	2,7 $\mu\text{mol}/\text{J}$
Nombre de barres lumineuses	6 barres
Quantité de LED	1992 pcs
Hauteur de montage	>15 cm au-dessus de la canopée
Gestion thermique	Passive
Durée de vie	50.000 hrs
Facteur de puissance	>90%
Indice de rendu de couleur	80ra
Température ambiante	-25 - 40 °C
Dimensions	1067 x 1105 x 54 mm
Garantie	3 ans



La série LED présente un mélange parfait de LED blanches à spectre complet et de LED rouges. Il en résulte un spectre parfait pour toutes les phases de croissance. Le mélange de LED blanches et rouges donne lieu à une proportion relativement élevée de lumière bleutée. La lumière bleue maintient votre culture serrée et compacte en état végétatif et contribue à une morphogénèse et une absorption de lumière optimales par la plante.

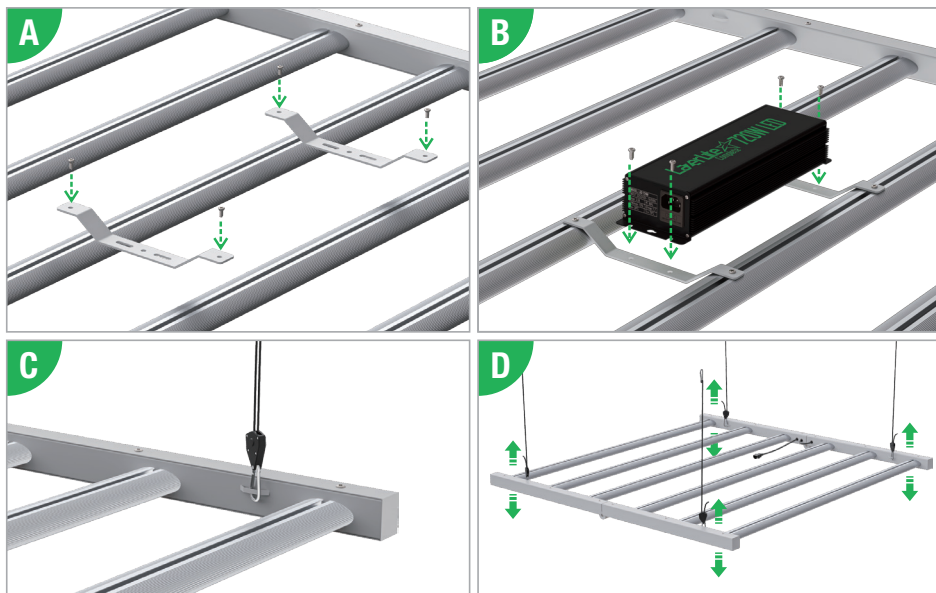
5. Installation du produit

Préparation de l'installation

- Reportez-vous à votre plan d'éclairage. Aménagez l'emplacement de montage du luminaire. Préparez les « cintres » pertinents ou tout autre outil pour suspendre le luminaire.
- Faites attention lorsque vous manipulez les barres lumineuses. Veillez à ce que la matrice LED n'entre pas en contact avec des objets pointus ou une force susceptible d'endommager les diodes. Déballez et dépliez le luminaire, puis placez-le sur une surface plane et stable.
- Prenez avec vous tout outil et/ou matériel supplémentaire dont vous pouvez avoir besoin lors du montage du luminaire.
- Coupez la tension principale.

Installation du luminaire

- Fixez le support de montage sur la bande LED à l'aide de 4 vis. (A)
- Fixez le bloc d'alimentation au support de montage à l'aide de 4 vis. Raccordez-le uniquement au ballast numérique (ne jamais le raccorder directement à l'entrée de secteur). (B)
- Le luminaire LED est équipé de 8 points de suspension. Passez l'une des extrémités de la corde à cliquet à travers le point de suspension du luminaire LED, puis fixez l'autre extrémité de la corde à cliquet au plafond de la serre. (C)
- Répartissez uniformément le poids du luminaire de façon à ce qu'il soit suspendu de manière égale. Vers le haut et vers le bas en fonction de la hauteur de votre culture. (D)
- Le produit est équipé d'un cordon d'alimentation. Connectez d'abord le luminaire à l'aide d'un cordon d'alimentation. Ensuite seulement, branchez le cordon d'alimentation à la prise de courant. Il est prêt à fonctionner.



6. Maintenance

Si le produit est défectueux ou endommagé, veuillez contacter le distributeur qui vous a vendu le luminaire.



MISES EN GARDE

- Ne nettoyez pas le luminaire LED avec des détergents, des abrasifs et/ou d'autres substances agressives, telles que des solvants, de l'acétone, de l'alcool, des nettoyeurs alcalins, des nettoyeurs pour vitres et similaires.
- Vérifiez régulièrement les câbles d'alimentation du luminaire pour vous assurer qu'ils ne sont pas endommagés et qu'ils peuvent être utilisés en toute sécurité.
- Vérifiez régulièrement l'absence d'accumulation de poussière et de saleté sur le produit. Nettoyez le produit si nécessaire.
- Pour limiter sa dégradation, évitez de toucher les diodes avec vos mains, même à l'état hors tension.



ATTENTION

- Coupez toujours la tension principale avant de commencer les travaux d'installation et/ou de maintenance.
- Haute tension : risque d'incendie et risque de choc.
- Ne connectez pas ou ne déconnectez pas le luminaire LED sous charge.
- Ne touchez pas le luminaire. Il atteint des températures élevées lors de son fonctionnement. Attendez toujours 20 à 30 minutes pour que le luminaire refroidisse.
- N'ouvrez ou ne démontez jamais le produit. Cela annulerait la garantie et briserait le joint étanche à l'eau.
- Le luminaire et l'alimentation électrique sont classés UL 8800 mais ne sont pas conçus pour être immergés dans l'eau.

INSTRUCTIONS DE NETTOYAGE :

Lors du nettoyage, assurez-vous d'avoir débranché le luminaire LED et laissez-le refroidir à température ambiante. N'ouvrez pas les clips de retenue lors du nettoyage. Le luminaire LED peut être nettoyé à l'aide d'un plumeau ou d'un chiffon doux et humide. Une fois complètement sec, le luminaire peut être de nouveau branché.

1. Descrizione del prodotto

Questo apparecchio a LED è destinato esclusivamente all'uso in ambienti interni (allevamenti indoor e grow room a clima controllato). Non è destinato all'uso in abitazioni per l'illuminazione generale o architettonica. Lo spettro di emissione di questo apparecchio LED è stato appositamente progettato e realizzato solo per l'uso in orticoltura. Qualsiasi altro uso è da considerarsi non previsto.



- L'immagine è solo di riferimento.

2. Raccomandazioni di sicurezza

Leggere attentamente le raccomandazioni e le avvertenze prima di installare e utilizzare l'apparecchio LED!

L'installazione e l'uso dell'apparecchio LED sono responsabilità dell'utente finale. Un uso o un'installazione non corretti possono causare guasti e danni all'apparecchio LED.

La garanzia decade se il prodotto e/o i componenti elettronici vengono danneggiati a causa di un'installazione non corretta.



ATTENZIONE

Durante l'installazione o l'uso dell'apparecchio a LED, attenersi sempre alle norme locali in materia di edilizia ed elettricità (norme e regolamenti locali).

Non aprire o smontare l'apparecchio a LED poiché non contiene parti riparabili al suo interno. L'apertura e/o la modifica dell'apparecchio a LED può essere pericolosa e invalida la garanzia.

Collegare il sistema solo alle fonti di alimentazione con tensione appropriata utilizzando la spina fornita con l'apparecchio.

Disattivare sempre la tensione principale prima di iniziare i lavori di installazione o manutenzione. Lasciare raffreddare l'apparecchio per almeno 20-30 minuti prima di procedere, poiché durante il funzionamento si riscalda, soprattutto il dissipatore e i LED.

Non guardate mai direttamente nella sorgente luminosa mentre l'apparecchio è acceso. Ciò può causare danni agli occhi. Si consiglia di indossare occhiali speciali quando ci si trova nell'impianto di coltivazione con l'apparecchio acceso.

Non utilizzare il prodotto se l'apparecchio o il cavo di alimentazione sono danneggiati. La modifica dei cavi può provocare effetti elettromagnetici indesiderati che possono danneggiare il prodotto.

Non vanificare lo scopo di sicurezza di una spina con messa a terra o polarizzata rimuovendo i pin di terra o utilizzando adattatori non sicuri. È possibile sostituire il cavo di alimentazione solo con un cavo di dimensioni adeguate.

Proteggere i cavi di alimentazione per evitare che vengano schiacciati, calpestati o danneggiati in altro modo. Prestare particolare attenzione al punto in cui il cavo di alimentazione entra nella presa di corrente e nell'unità.

Scollegare sempre l'apparecchio LED dalla rete elettrica prima di eseguire qualsiasi intervento di manutenzione.

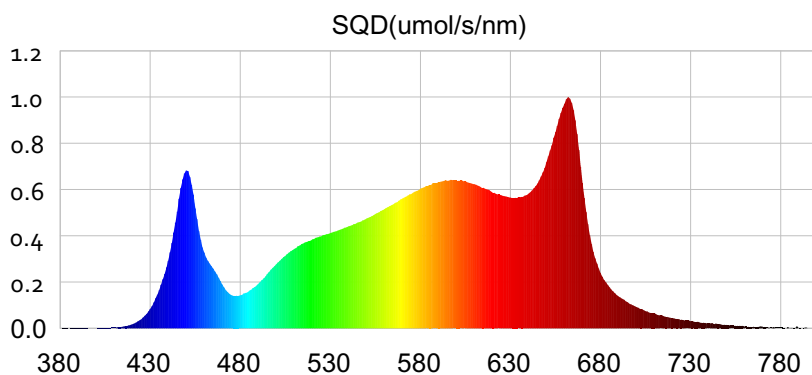
Non utilizzare l'apparecchio LED in prossimità di sostanze infiammabili, esplosive o reattive. Non utilizzare vaporizzatori di zolfo o nebulizzatori d'acqua.

3. Il pacchetto comprende

- 720W Led Driver
- Apparecchio di illuminazione per orticoltura a LED x1
- Cricchetto per corda da 1/8" x4
- Staffe x2
- Viti x8

4. Specifiche del prodotto

Efficacia	2,7 $\mu\text{mol}/\text{J}$
Numero di barre luminose	6 barre
Quantità di LED	1992 pcs
Altezza di montaggio	>15 cm sopra la calotta
Gestione termica	Passive
Durata	50.000 hrs
Fattore di potenza	>90%
Indice di resa cromatica	80ra
Temperatura ambiente	-25 - 40 °C
Dimensioni	1067 x 1105 x 54 mm
Garanzia	3 anni



La serie LED presenta una miscela perfetta di diodi LED bianchi a spettro completo e di diodi LED rossi. In questo modo si ottiene lo spettro perfetto per tutte le fasi di crescita. Il mix di LED bianchi e rossi determina un rapporto relativamente alto di luce bluastro. La luce blu mantiene il raccolto saldo e compatto nella fase vegetativa e contribuisce a una morfogenesi ottimale e all'assorbimento della luce da parte della pianta.

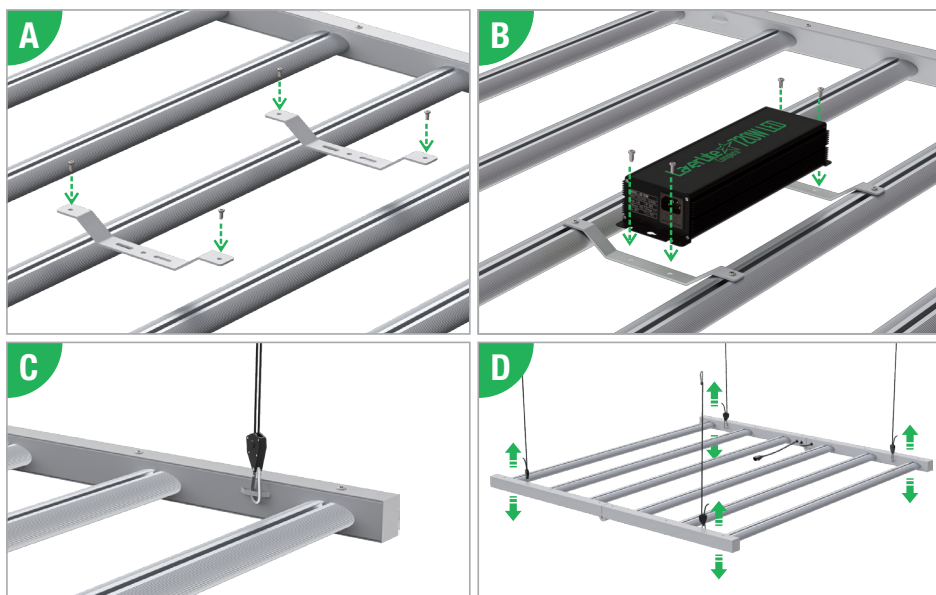
5. Installazione del prodotto

Preparazione per l'installazione

- Consultare il progetto illuminotecnico. Predisporre il luogo di montaggio dell'apparecchio. Preparare gli appositi "ganci" o altri strumenti per appendere l'apparecchio.
- Prestare attenzione quando si maneggiano le barre luminose. Assicurarsi che il gruppo di LED non venga a contatto con oggetti appuntiti o con forze che potrebbero danneggiare i diodi. Disimballare e aprire l'apparecchio, quindi posizionarlo su una superficie piana e stabile.
- È necessario disporre di tutti gli strumenti e/o la ferramenta necessari per il montaggio dell'apparecchio.
- Disattivare la tensione principale.

Installazione degli apparecchi

- Fissare la staffa di montaggio sulla striscia luminosa a LED con 4 viti. (A)
- Fissare l'alimentatore alla staffa di montaggio con 4 viti. Collegare solo all'alimentatore digitale da (non collegare mai direttamente all'ingresso di rete). (B)
- L'apparecchio a LED è dotato di 8 punti di sospensione. Utilizzare il cricchetto per passare attraverso il punto di sospensione dell'apparecchio LED, quindi fissare l'altra estremità del cricchetto al soffitto della serra. (C)
- Distribuire uniformemente il peso dell'apparecchio in modo che penda in piano. Verso l'alto e verso il basso, in base all'altezza della coltura. (D)
- Il prodotto è dotato di un cavo di alimentazione. Collegare innanzitutto l'apparecchio con un cavo di alimentazione. Solo dopo aver collegato il cavo di alimentazione alla presa di corrente, il prodotto è pronto per l'uso.



6. Manutenzione

Nel caso in cui il prodotto sia difettoso o danneggiato, contattare il rivenditore presso il quale è stato acquistato l'apparecchio.



ATTENZIONE

- Non pulire l'apparecchio LED con detergenti, abrasivi e/o altre sostanze aggressive, come solventi, acetone, alcol, detergenti alcalini, detergenti per finestre e simili.
- Controllare regolarmente i cavi di alimentazione dell'apparecchio per verificare che non siano danneggiati e che siano sicuri da usare.
- Controllare regolarmente il prodotto per verificare l'accumulo di polvere e sporcizia. Se necessario, pulire il prodotto.
- Per limitare il degrado, evitare di toccare i diodi con le mani, anche quando sono spenti.



CAUTELA

- Disattivare sempre la tensione principale prima di iniziare i lavori di installazione e/o manutenzione.
- Alta tensione: rischio di incendio e rischio di scosse.
- Non collegare o scollegare l'apparecchio LED sotto carico.
- Non toccare l'apparecchio. Esso raggiunge temperature elevate durante l'uso. Attendere sempre 20-30 minuti affinché l'apparecchio si raffreddi.
- Non aprire o smontare mai il prodotto. In questo modo si annulla la garanzia e si perde la tenuta stagna.
- L'apparecchio e l'alimentatore sono classificati UL 8800, ma non sono progettati per essere immersi in acqua.

ISTRUZIONI PER LA PULIZIA:

Durante la pulizia, assicurarsi di aver scollegato il dispositivo LED e di lasciarlo raffreddare a temperatura ambiente. Non aprire le clip di fissaggio durante la pulizia. L'apparecchio LED può essere pulito con un piumino o un panno morbido e umido. L'apparecchio deve essere collegato alla presa di corrente solo dopo la completa asciugatura.

1. Produkt Beschreibung

Diese LED-Leuchte ist nur für den Innenbereich geeignet (klimatisierte Indoor-Farmen und Zucht-räume). Sie ist nicht für den Einsatz in Wohnungen für allgemeine oder architektonische Zwecke Beleuchtung gedacht. Das Ausgangsspektrum dieser LED-Leuchte wurde speziell für den Einsatz im Gartenbau entwickelt und hergestellt. Jede andere Verwendung gilt als nicht bestimmungsgemäße Verwendung.



- Das Bild ist nur als Referenz.

2. Sicherheitsempfehlungen

Bitte lesen Sie die Empfehlungen und Warnhinweise sorgfältig durch, bevor Sie die LED-Leuchte installieren und benutzen!

Die Installation und Verwendung der LED-Leuchte liegt in der Verantwortung des Endverbrauchers. Eine unsachgemäße Verwendung oder Installation kann zu Fehlfunktionen und Schäden an der LED-Leuchte führen.

Die Garantie erlischt, wenn das Produkt und/oder die elektronischen Komponenten aufgrund einer falschen Installation beschädigt werden.



ACHTUNG

- Halten Sie sich bei der Installation und Verwendung der LED-Leuchte immer an die örtlichen Bau- und Elektrovorschriften (örtliche Vorschriften).
- Öffnen oder zerlegen Sie das LED-Gerät nicht, da es im Inneren keine zu wartenden Teile enthält. Das Öffnen und/oder Verändern des LED-Gerätes kann gefährlich sein und führt zum Erlöschen der Garantie.
- Schließen Sie das System nur mit dem mitgelieferten Stecker an eine Stromquelle mit der entsprechenden Spannung an.
- Schalten Sie immer die Netzspannung aus, bevor Sie mit Installations- oder Wartungsarbeiten beginnen. Lassen Sie das Gerät mindestens 20-30 Minuten abkühlen, bevor Sie mit den Arbeiten beginnen, da es im Betrieb heiß wird, insbesondere der Kühlkörper und die LEDs.
- Schauen Sie bei eingeschaltetem Gerät niemals direkt in die Lichtquelle. Dies kann zu Schäden an den Augen führen. Es wird empfohlen, eine spezielle Brille zu tragen, wenn Sie sich bei eingeschaltetem Gerät in der Aufzuchtanlage aufhalten.
- Verwenden Sie das Produkt nicht, wenn entweder das Gerät oder das Netzkabel beschädigt sind. Modifikationen an den Kabeln können zu unerwünschten elektromagnetischen Effekten führen, die das Produkt beschädigen können.
- Umgehen Sie nicht den Sicherheitszweck eines geerdeten oder gepolten Steckers, indem Sie die Erdungsstifte entfernen oder unsichere Adapter verwenden. Ersetzen Sie das Netzkabel nur durch ein richtig bemessenes Kabel.
- Schützen Sie die Netzkabel davor, dass sie eingeklemmt, betreten oder anderweitig beschädigt werden. Achten Sie besonders darauf, wo das Netzkabel in die Steckdose und in das Gerät eingeführt wird.
- Trennen Sie das LED-Gerät immer vom Stromnetz, bevor Sie Wartungsarbeiten durchführen.

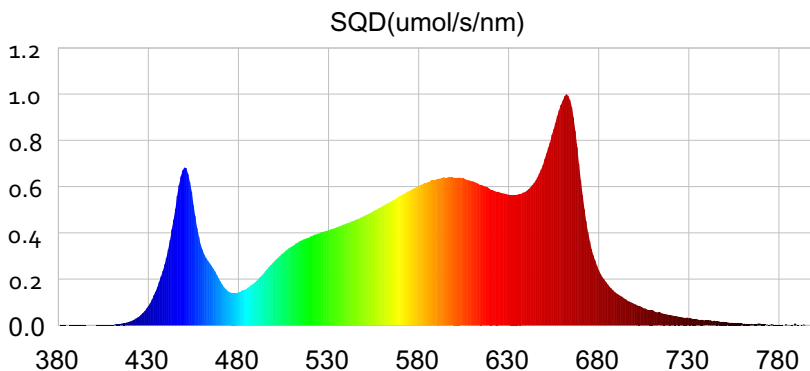
Verwenden Sie die LED-Leuchte nicht in der Nähe von entflammabaren, explosiven oder reaktiven Substanzen. Verwenden Sie keine Schwefelverdampfer oder Wasserzerstäuber.

3. Paket enthält

- 720W Led-Treiber
- LED-Gartenbau-Leuchte x1
- 1/8" Seil-Ratsche x4
- Halterungen x2
- Schrauben x8

4. Produktspezifikationen

Wirkungsgrad	2,7 $\mu\text{mol}/\text{J}$
Anzahl der Lichtleisten	6 bars
LED-Anzahl	1992 pcs
Montagehöhe	>15 cm über dem Vordach
Wärmemanagement	Passiv
Lebensdauer	50.000 hrs
Leistungsfaktor	>90%
Farbwiedergabeindex	80ra
Umgebungs-Temperatur	-25 - 40 °C
Abmessungen	1067 x 1105 x 54 mm
Garantie	3 Jahre



Die LED-Serie bietet eine perfekte Mischung aus weißen Vollspektrum-LED-Dioden und roten LED-Dioden. Dadurch ergibt sich das perfekte Spektrum für alle Wachstumsphasen. Die Mischung aus weißen und roten LEDs führt zu einem relativ hohen Anteil an bläulichem Licht. Blaues Licht sorgt dafür, dass die Pflanzen in der vegetativen Phase dicht und kompakt bleiben und trägt zu einer optimalen Morphogenese und Lichtaufnahme durch die Pflanze bei.

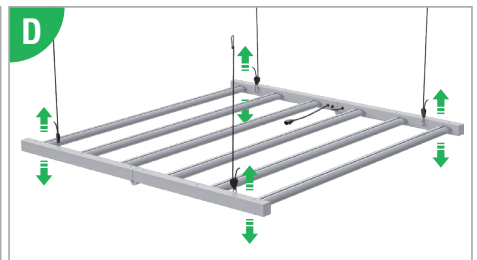
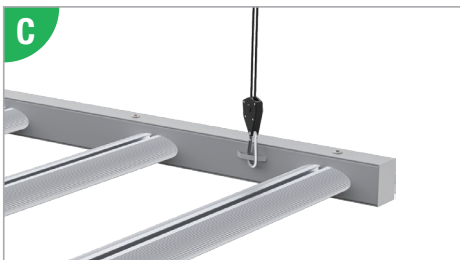
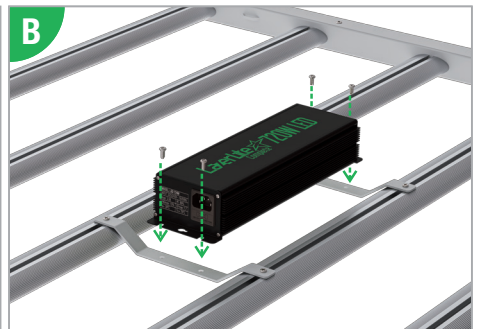
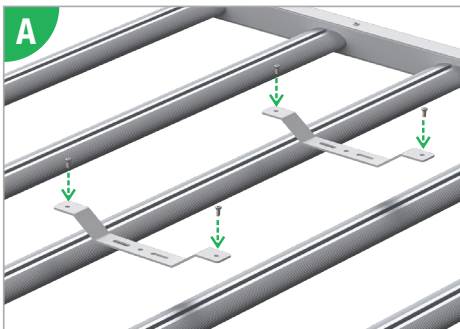
5. Produkt Einbau

Vorbereitung für den Einbau

- Beziehen Sie sich auf Ihren Lichtplan. Richten Sie den Platz für die Montage der Leuchte ein. Bereiten Sie geeignete "Aufhänger" oder andere Hilfsmittel zum Aufhängen der Leuchte vor.
- Seien Sie beim Umgang mit den Lichtleisten vorsichtig. Achten Sie darauf, dass die LED-Leiste nicht mit scharfen Gegenständen oder Gewalt in Berührung kommt, die die Dioden beschädigen könnten. Packen Sie das Gerät aus, klappen Sie es auf und stellen Sie es auf eine ebene, stabile Fläche.
- Bringen Sie zusätzliches Werkzeug und/oder Hardware mit, die für die Montage des Geräts erforderlich sind.
- Schalten Sie die Netzspannung aus.

Installation der Vorrichtungen

- Befestigen Sie die Halterung mit 4 Schrauben an der LED-Lichtleiste. (A)
- Befestigen Sie das Netzteil mit 4 Schrauben an der Halterung. Schließen Sie es nur an das digitale Vorschaltgerät an (niemals direkt an den Netzeingang). (B)
- Die LED-Leuchte ist mit 8 Aufhängepunkten ausgestattet. Benutzen Sie die Seilratsche, um durch den Aufhängepunkt der LED-Leuchte zu gehen, und befestigen Sie dann das andere Ende der Seilratsche an der Decke des Gewächshauses. (C)
- Verteilen Sie das Gewicht der Leuchte gleichmäßig, so dass die Leuchte waagrecht hängt. Nach oben und nach unten, je nach der Höhe Ihrer Pflanzen. (D)
- Das Produkt ist mit einem Netzkabel ausgestattet. Schließen Sie zunächst das Gerät mit einem Netzkabel an. Stecken Sie erst dann das Netzkabel in die Steckdose, und schon können Sie loslegen.



6. Wartung

Sollte das Produkt defekt oder beschädigt sein, wenden Sie sich an den Händler, bei dem Sie das Gerät gekauft haben.



WARNUNG

- Reinigen Sie das LED-Gerät nicht mit Reinigungsmitteln, Scheuermitteln und/oder anderen aggressiven Substanzen, wie z. B. Lösungsmitteln, Aceton, Alkohol, alkalischen Reinigern, Fensterreinigern und Ähnlichem.
- Überprüfen Sie regelmäßig die Stromkabel des Geräts, um sicherzustellen, dass sie unbeschädigt sind und sicher verwendet werden können.
- Überprüfen Sie das Gerät regelmäßig auf Staub- und Schmutzablagerungen. Reinigen Sie das Gerät, falls erforderlich.
- Vermeiden Sie es, die Dioden mit den Händen zu berühren, auch wenn sie ausgeschaltet sind, um eine Beschädigung zu vermeiden.



VORSICHT

- Schalten Sie immer die Hauptspannung aus, bevor Sie mit Installations- und/oder Wartungsarbeiten beginnen.
- Hochspannung: Brand- und Stromschlaggefahr.
- Verbinden oder trennen Sie die LED-Leuchte nicht unter Last.
- Nicht berühren. Die Leuchte erreicht während des Betriebs hohe Temperaturen. Warten Sie immer 20 - 30 Minuten, bis das Gerät abgekühlt ist.
- Öffnen oder zerlegen Sie das Produkt niemals. Dadurch wird die Garantie ungültig und die wasserdichte Versiegelung wird beschädigt.
- Das Gerät und das Netzteil sind nach UL 8800 zertifiziert, dürfen aber nicht in Wasser getaucht werden.

ANWEISUNGEN ZUR REINIGUNG:

Vergewissern Sie sich vor der Reinigung, dass die LED-Leuchte vom Stromnetz getrennt ist und auf Raumtemperatur abgekühlt ist. Öffnen Sie zur Reinigung nicht die Halteklammern. Die LED-Leuchte kann mit einem Staubwedel oder einem weichen, feuchten Tuch gereinigt werden. Schließen Sie die Leuchte erst an, wenn sie vollständig getrocknet ist.



LærLite Complete 720W

Fabricado en · Manufactured in · Fabriqué en · Prodotto in
P.R.C

Importado por · Imported by · Importè par · Importato da
Plantasur Trading S.L., Avenida de Almería 9, 18210,
Peligros (Granada), España CIF: ESB19616747

